

Serie TiQ Con Cables

Supresión de Sobrevoltajes de CA

ACData
S O L U T I O N S

CARACTERÍSTICAS

- MOVs con diseño térmico
- Filtración de ruido de hasta -40 dB
- Protege todos los modos L-N, L-L, L-T, y N-T
- Indicadores de LED verifican el nivel de protección
- Contacto de forma C para conexión a distancia
- Corriente de descarga de 140 kA 8/20 μ s por fase



La Serie TiQ se ofrece en una gran variedad de configuraciones de voltaje para adaptarse a sus necesidades específicas.

La Serie TiQ con Cables de ACData le protege de los sobrevoltajes de CA de forma confiable y asequible. Los supresores TiQ le ayudan a aprovechar al máximo su presupuesto, sin arriesgar su nivel de protección, y se ofrecen en una gran variedad de configuraciones de voltajes de servicio, para adaptarse a la mayoría de sistemas.

La serie TiQ con Cables utiliza varistores de óxido de metal (MOVs) para proteger sus delicados equipos electrónicos de los devastadores efectos de los sobrevoltajes. Cada fase posee un indicador de estatus de LED que verifica el nivel de protección. Cuando las luces están encendidas, el supresor funciona correctamente. Los indicadores sólo se apagan cuando el supresor se sacrifica o la CA falla. Contactos secos de Forma C incluidos.

Todos los supresores de ACData se someten a parámetros rigurosos al examinarlos en Ryan Labs



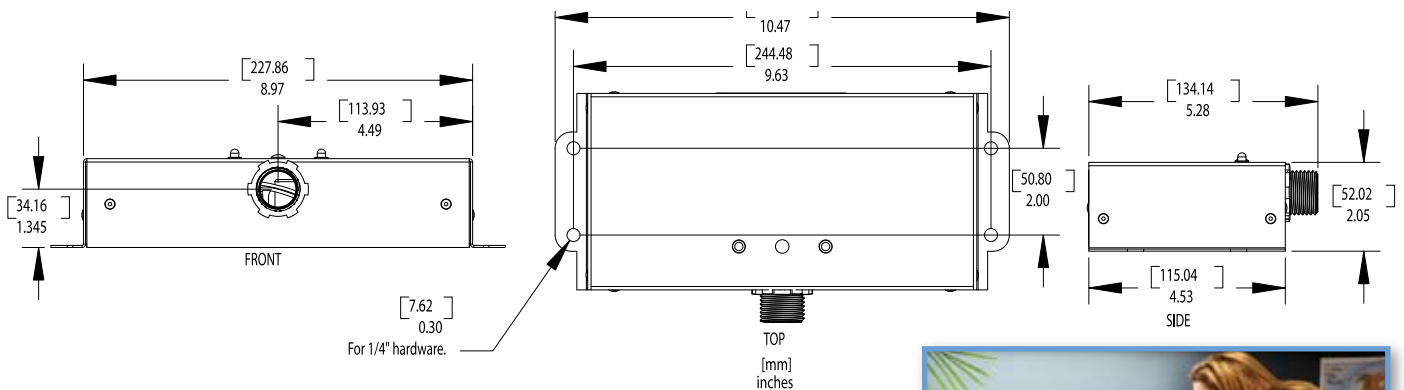
Serie TiQ Con Cables

CARACTERÍSTICAS DE SUPRESIÓN

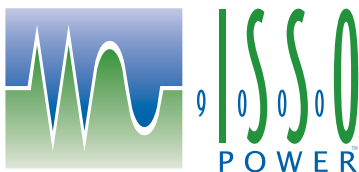
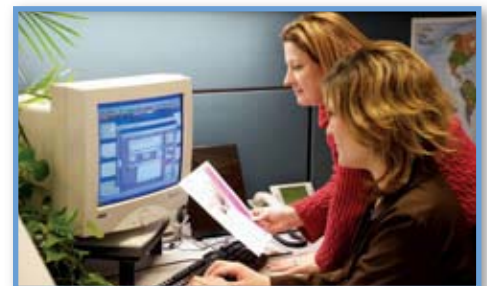
Modelo, TiQ-	2H-90FX-G	4H-90FX-G	MH-90FX-G	7H-90FX-G	8H-90FX-G	BH-90FX-G	6H-90FX-G
Voltaje Nominal	1φ 240/140 3H+T	3φ 208 Y /120 4H+T	3φ 240/140 Hi-Leg Δ+T	3φ 480 Y /277 4H+T	3φ 480 VAC, Δ 3H+T	3φ 240 VAC, Δ 3H+T	3φ 380 Y /220 4H+T
Corriente de Descarga	144 kA/φ 72 kA/modo	144 kA/φ 72 kA/modo	144 kA/φ 72 kA/modo	144 kA/φ 72 kA/modo	144 kA/φ 72 kA/modo	144 kA/φ 72 kA/modo	144 kA/φ 72 kA/modo
Energía Máxima	2160 J/φ	2160 J/φ	2160 J/φ	4584 J/φ	6120 J/φ	3960 J/φ	3960 J/φ
Rastreo Ondas Senoidales	Sí	Sí	Sí	Sí	Sí	Sí	Sí
Filtro EMI/RFI	-40 dB	-40 dB	-40 dB	-40 dB	-40 dB	-40 dB	-40 dB
Máx. Voltaje Operativo (MCOV)	140 Vrms	140 Vrms	140 Vrms	320 Vrms	550 Vrms	275 Vrms	275 Vrms
Voltaje de Fijación (SVR)	400 L-N 400 L-T 400 N-T	400 L-N 400 L-T 400 N-T	400 L-N 400 L-T 400 N-T 700 L-L 700 HL-N 700 HL-T 900 HL-L	900 L-N 900 L-T 900 N-T	1500 L-L 1500 L-T	800 L-L 800 L-T	800 L-L 800 L-T 800 N-T
Capacidad de Cortocircuito	22 kAIC	22 kAIC	22 kAIC	22 kAIC	22 kAIC	22 kAIC	22 kAIC

ESPECIFICACIONES MECÁNICAS

Peso	4.0 lbs. (1.81 Kg)
Tipo de caja	Acero - NEMA 1
Temperatura de Operación	-20° C a +80° C
Método de Conexión	Cables en paralelo (cinco cables #10 AWG)
Conexión de Forma C	Cables (#22 AWG)



Desde que recibimos un pedido hasta que se completa el envío, ACData ofrece la más alta calidad y un servicio a clientes personalizado.



Matriz Dir. Fiscal, Area Metropolitana
 Av. Valle de Santiago No. 27 Col. Valle de Aragón 1a. secc.
 Edo. Mex. C.P. 57100
 Tel: 50 62 07 00, 57 12 03 29, 57 12 09 65, 57 12 09 39
www.isso9000.com.mx
www.tiendaisso9000.com

